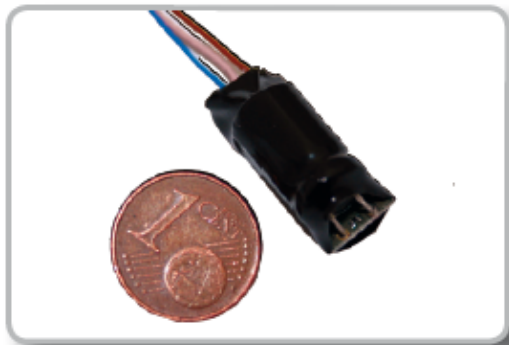


54670 ESU PowerPack



Montage et mode d'emploi.

Montage en handleiding.

1re édition, novembre 2011.

1ste editie, november 2011.

(Nederlandse vertaling : zie verder op pagina 5 aub)

1. Déclaration de conformité.

Nous, ESU electronic solutions ulm GmbH & Co KG, Edisonallee 29, D-89231 Neu-Ulm, déclarons, sous notre seule responsabilité, que le produit :

Nom du produit : PowerPack

Type : 54760

est conforme à toutes les dispositions de la directive sur la compatibilité électromagnétique (2004/108/CE). Les normes harmonisées suivantes ont été appliquées:

EN 55014-1:2006 + A1: 2009: Compatibilité électromagnétique - Exigences pour les appareils électrodomestiques, outillages électriques et appareils analogues - Partie 1: Emission

EN 55014-2:1997 + A1: 2001 + A2: 2008: Compatibilité électromagnétique - Exigences pour les appareils électrodomestiques, outillages électriques et appareils analogues - Partie 2: Immunité.

2. Déclaration WEEE – Récupel.



Traitement des appareils électriques et électroniques en fin de vie (Applicable dans l'Union Européenne et d'autres pays européens disposant de systèmes de collecte sélective).

Ce symbole figurant sur le produit, l'emballage ou la documentation signifie que ce produit ne doit pas être traité comme un déchet ménager. Il doit être remis à un point de collecte approprié pour le recyclage des équipements électriques et électroniques. En éliminant le produit correctement, vous aiderez à prévenir les conséquences potentielles négatives pour l'environnement et la santé

humaine. Le recyclage de matériaux aide à préserver nos ressources naturelles. Pour des informations supplémentaires sur le recyclage de ce produit, contactez votre administration locale, votre service d'enlèvements des immondices ou le magasin où vous avez acheté ce produit.

Train Service Danckaert, l'importateur ESU pour le Benelux et la France, a passé un accord avec ESU, le fabricant entre autres du décodeur LokSound, pour renvoyer chez ESU tous les composants ESU arrivés en fin de vie. La firme ESU est responsable du recyclage conformément à la loi en vigueur en Allemagne.

Consultez également : www.modeltrainservice.com/recyclage.pdf.

Les piles ne doivent pas être jetées avec les ordures ménagères et doivent être recyclées séparément suivant les lois du pays où l'appareil est utilisé. La responsabilité incombe au consommateur.

3. Conseils importants. A lire en premier lieu.

Nous vous félicitons pour l'achat d'un PowerPack ESU. Ce mode d'emploi va vous expliquer pas à pas comment raccorder ce module à votre décodeur ESU.

C'est pourquoi nous vous demandons de lire attentivement ces instructions avant la mise en fonction du module. Bien qu'il soit de construction robuste, une mauvaise manipulation peut provoquer sa destruction. Dans le doute, renoncez à une expérimentation 'onéreuse'.

- ⚠ Le PowerPack est prévu exclusivement pour une utilisation sur des réseaux de chemin de fer miniatures. Il ne peut être utilisé qu'avec les composants décrits dans ce manuel. Une utilisation différente de celle décrite dans ce manuel n'est pas autorisée.
- ⚠ Tous les travaux de raccordement doivent être exécutés hors tension.
- ⚠ Pour le raccordement du module, vous devez respecter les solutions proposées dans ce mode d'emploi.
- ⚠ Evitez les chocs et les pressions sur le PowerPack ainsi que sur le décodeur ESU.
- ⚠ A protéger de l'humidité.
- ⚠ Aucun fil ne peut entrer en contact avec les parties métalliques de la locomotive.
- ⚠ En remontant la locomotive, veillez à ce qu'aucun fil ne soit écrasé et qu'il n'y ait pas de court-circuit.

4. Caractéristiques générales.

Le PowerPack ESU peut être éventuellement raccordé à tous les décodeurs LokPilot V4.0 ou LokSound V4.0 et alimente de façon fiable votre locomotive en énergie lors du passage sur des voies encrassées ou sur un faisceau d'aiguillages.

Les fonctions de bruitage ainsi que le moteur et les lampes continuent à être alimentés de sorte que votre locomotive peut rouler sans courant jusqu'à 3 secondes en fonction de sa consommation.

Le PowerPack possède un circuit de charge intégré et est contrôlé par le décodeur. Il peut donc rester dans la locomotive lors d'une programmation. De plus, le courant de charge est limité pour éviter une surcharge de votre booster au cas où plusieurs locomotives seraient en marche.

La durée de l'alimentation-tampon peut être limitée au moyen du CV 113 afin d'assurer un arrêt précis devant un signal rouge.

5. Raccordement au décodeur.

Le raccordement du PowerPack se fait au moyen de fils volants. Le module lui-même est enveloppé d'une gaine thermorétractable, d'une part elle protège les composants fragiles et d'autre part, elle facilite le montage dans la locomotive. Grâce à cette gaine, on évite efficacement d'éventuels courts-circuits avec les parties métalliques de la locomotive. N'enlevez donc, en aucun cas, cette gaine du module.

Tous les décodeurs ESU de la série V4.0 conviennent : LokPilot, LokPilot micro, LokSound ou LokSound micro.

Sur le décodeur se trouvent des plots pour brasure sur lesquels les fils du PowerPack peuvent être soudés. L'emplacement de ces plots est décrit dans le mode d'emploi du décodeur concerné. A titre d'exemple, l'illustration 1 montre, au moment de l'impression, le raccordement au décodeur V4 bien connu de ESU.

Pour avoir accès aux plots de brasure, il est permis d'enlever la gaine thermorétractable à cet endroit. Cela se fait, au mieux, en découpant le coin concerné. Laissez le reste de la gaine sur le décodeur.

- Soudez le fil rouge sur le plot 'U+'.
- Soudez le fil blanc sur le plot 'charge'.
- Soudez le fil noir sur le plot 'Masse'.

⚠ Lors de la soudure, veillez absolument à ne pas provoquer de court-circuit entre les plots de brasure ou avec d'autres composants du décodeur! Une détérioration du décodeur en serait d'ailleurs le résultat!

⚠ Lors de son fonctionnement, le PowerPack devient relativement chaud. Veillez, par conséquent, à une ventilation suffisante du module!

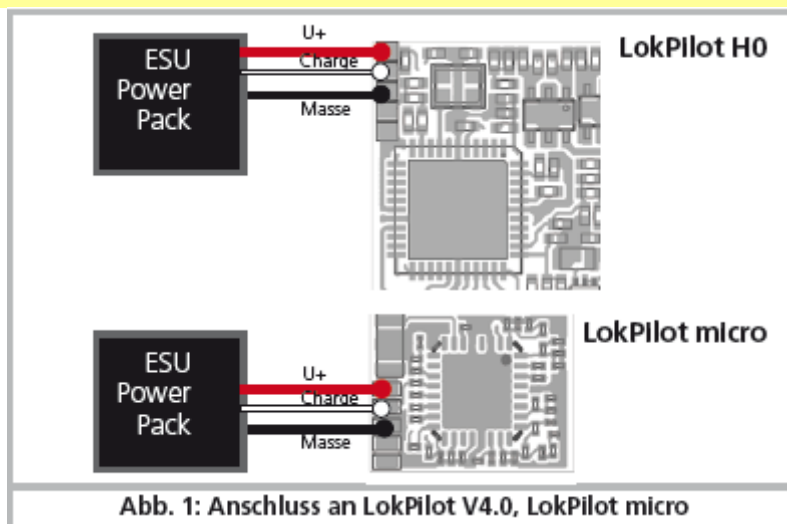


Illustration 1 : raccordement au LokPilot V4.0, LokPilot micro.

6. Réglage du CV.

La durée de l'alimentation tampon peut être réglée au moyen du CV 113. La valeur 50 programmée en usine donne une durée de 0,8 seconde. Si vous utilisez des cantons de block où l'arrêt devant un signal est dû à une coupure du courant-traction, vous souhaitez peut-être diminuer la durée de l'alimentation-tampon afin d'assurer un arrêt précis. Réduisez alors la valeur du CV 113. Evitez une valeur inférieure à 10, sinon l'effet du PowerPack est à peine mesurable. Si vous programmez une durée d'alimentation très longue, il se pourrait que l'énergie stockée dans le PowerPack ne soit pas suffisante. Dans ce cas, le décodeur va naturellement déclencher avant d'atteindre la durée programmée. La durée possible de l'alimentation-tampon dépend fortement de la consommation d'énergie et peut atteindre 3 secondes.

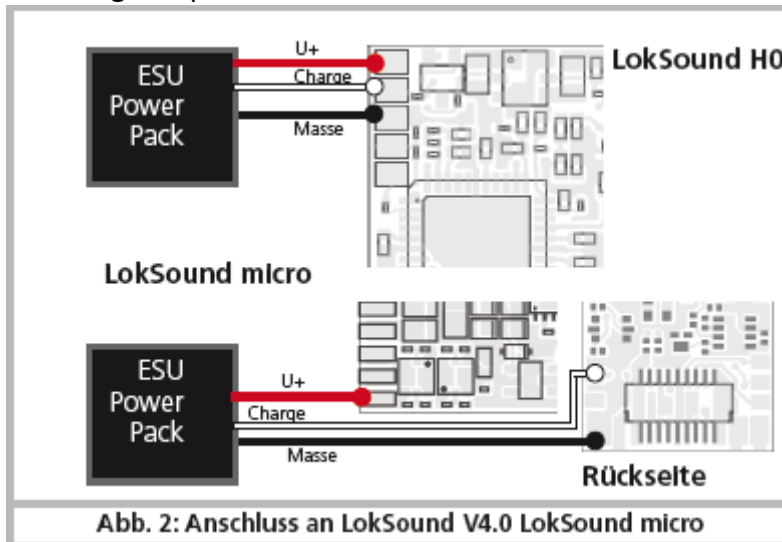


Abb. 2: Anschluss an LokSound V4.0 LokSound micro
Illustration 2 : raccordement au LokSound V4.0, LokSound micro.

Montage en handleiding.

1. Conformiteitsverklaring.

De fabrikant, ESU electronic solutions ulm GmbH & Co Kg, Edisonallee 29, D-89231, Neu-Ulm, verklaart, onder eigen verantwoordelijkheid, dat het produkt :

Naam : PowerPack.

Type : 54760

met de relevante bepalingen van de richtlijn inzake elektromagnetische compatibiliteit (2004/108/EG) overeenkomt. De volgende geharmoniseerde normen werden toegepast:
EN 55014-1:2006 + A1: 2009

Elektromagnetische compatibiliteit - Eisen voor huishoudelijke toestellen, elektrisch gereedschap en soortgelijke elektrische toestellen - Deel 1: emissie.

EN 55014-2:1997 + A1: 2001 + A2: 2008.

Elektromagnetische compatibiliteit - Eisen voor huishoudelijke toestellen, elektrisch gereedschap en soortgelijke elektrische toestellen - Deel 2: immuniteit.

2. Recuperatieverklaring.



Verwijdering van oude elektrische en elektronische apparatuur ((geldig in de Europese Unie en andere Europese landen met afzonderlijke inzamelingssystemen)

Dit symbool op het apparaat, in de handleiding of op de verpakking, wijst erop dat dit product, aan het einde van zijn levensduur, niet met het huisvuil mag meegegeven worden. Lever het in op een officieel verzamelpunt om het te laten recyclen. Op deze wijze helpt u om het milieu te beschermen. De gebruiker dient zich te schikken naar de geldende normen in zijn land voor wat betreft de recuperatie. Voor meer informatie over de recycling van dit product, neem dan contact op met uw gemeentebestuur, uw huishoudelijk afvaldienst of het bedrijf waar u het product hebt gekocht.

Train Service Danckaert, ESU-importeur voor Benelux & Frankrijk, is met ESU, de fabrikant van o.a. de LokSound decoders, overeengekomen om alle afgedankte ESU-apparaten terug te sturen naar ESU. Deze laatste staat in voor de recyclage ervan, conform de geldende wetgeving in Duitsland. Wij verwijzen hiervoor ook naar: www.modeltrainservice.com/reyclage.pdf

Ook de batterijen horen niet bij het huisvuil en dienen afzonderlijk gerecycleerd te worden, volgens de normen van het land waar het apparaat gebruikt wordt. De consument dient hiervoor zelf in te staan.

3. Belangrijke raadgevingen. Eerst lezen, a.u.b.

Wij feliciteren u met de aanschaf van een ESU PowerPack. Deze handleiding zal u de aansluiting van de module aan uw ESU decoder stapje voor stapje voorstellen. Daarom dient u deze handleiding grondig door te lezen voor de ingebruikneming. Alhoewel de modules zeer sterk gebouwd worden, kan een verkeerde aansluiting tot de vernietiging ervan leiden. Behoedt u, bij twijfel, voor "dure" experimenten.

- ⚠ De PowerPack is uitsluitend bedoeld voor gebruik met elektrische modelspoorbanen. Hij mag alleen met de in deze handleiding beschreven componenten worden bediend. Een ander gebruik dan dit beschreven in deze handleiding is niet toegestaan.
- ⚠ Alle aansluitingen mogen alleen bij uitgeschakelde spanning worden uitgevoerd.
- ⚠ Bij de aansluiting van de module volgt u de voorgestelde instructies van deze handleiding stipt op.
- ⚠ Vermijd schokken en druk op de module.
- ⚠ Beschermen tegen water en vocht.
- ⚠ Geen enkele draad mag de metalen delen van de locomotief aanraken.
- ⚠ Zorg ervoor, bij het terugplaatsen van de kap van de locomotief, dat er geen draad gekneld wordt en dat er geen kortsluiting ontstaat.

4. Algemene kenmerken.

De ESU PowerPack kan optioneel op alle LokPilot V4.0 of LokSound V4.0 decoder worden aangesloten en verzorgt uw locomotief met energie bij het rijden op vuile rails en wisselstraten. De geluidsfuncties zowel als de motor en de lichten worden gebufferd zodat uw locomotief, afhankelijk van het stroomverbruik, tot 3 seconden stroomloos kan voortrijden.

De Power Pack beschikt over een geïntegreerde laadcircuit en wordt door de decoder gecontroleerd. Daarom kan hij ook bij het programmeren in de locomotief blijven. De laadstroom is beperkt om een overbelasting van de booster te voorkomen, indien meerdere locomotieven in gebruik zijn.

De bufferduur kan worden beperkt door middel van CV 113, daarmee kan een rood signaal ook tot een nauwkeurig stoppen leiden.

5. Aansluiting op de decoder.

De aansluitingen van de PowerPack zijn ontworpen als losse draden. De module zelf is met een krimpkous omhuld om, aan de ene kant, de zwakke componenten te beschermen en aan de andere kant, om de montage in de locomotief te faciliteren. Dankzij de krimpkous worden eventuele kortsluitingen met de metalen onderdelen van de locomotief effectief voorkomen. Laat dus, in ieder geval, dit omhulsel rond de module.

Voor de aansluiting zijn alle ESU decoders van de V4.0 serie geschikt : LokPilot, LokPilot micro, LokSound en LokSound Micro.

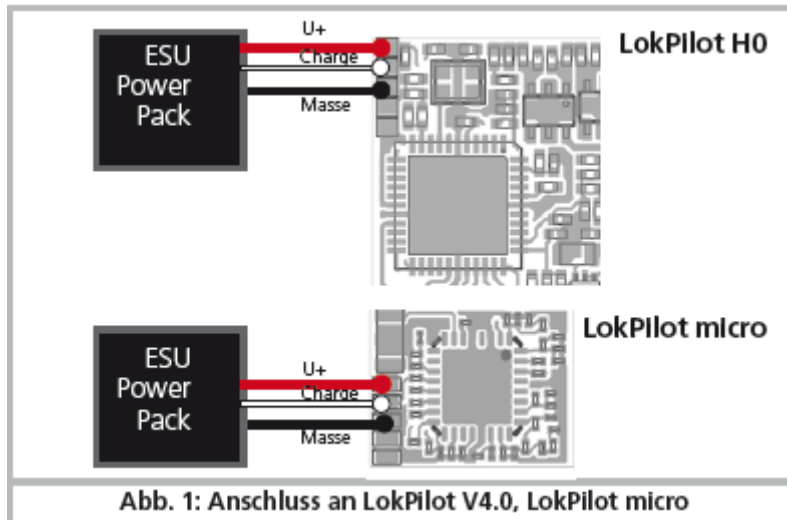
Op de decoder zijn er soldeer pads waarop de draden van de PowerPack moeten vast gesoldeerd worden. De situatie van de pads is in de handleiding van de betreffende decoder beschreven. Afbeelding 1 toont de aansluiting op de meest, bij het ter perse gaan, bekende ESU V4 decoder. Om toegang tot de soldeer pads te kunnen hebben, is het toegestaan de krimpkous op die plaats te verwijderen.

Dit wordt het best gedaan door het uitsnijden van de betreffende hoek. Laat de resterende krimpkous op de decoder.

- Soldeer de rode draad op het soldeerpad "U +".
- Soldeer de witte draad op het soldeerpad "charge".
- Soldeer de zwarte draad op het soldeerpad "massa".

⚠ Bij het solderen zorg ervoor dat u geen kortsluiting tussen de soldeer pads of met andere componenten van de decoder veroorzaakt! Een defecte decoder zou anders het resultaat zijn!

⚠ De PowerPack wordt in werking relatief warm. Daarom zorg voor een adequate ventilatie van de module!

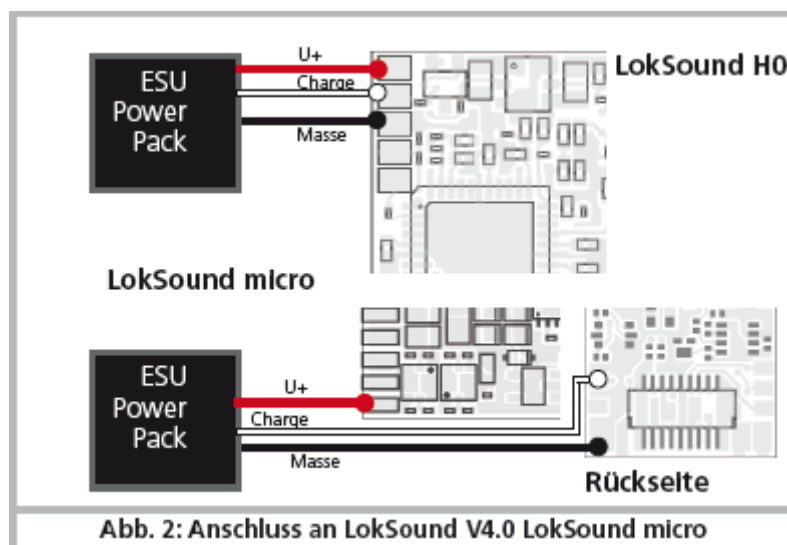


Illustratie 1 : aansluiting aan de LokPilot V4.0, LokPilot micro.

6. CV-instellingen.

De bufferduur kan met CV 113 worden aangepast. De fabrieksinstelling 50 resulteert in ongeveer 0,8 seconde. Indien u met bloksecties rijdt, waarbij de stroomvoorziening voor een rood signaal wordt uitgeschakeld, zou u de buffertijd eventueel willen verminderen om een precies stoppen te verzekeren. Verminder daarvoor de waarde in CV 113. Vermijd waarden kleiner dan 10, anders is het effect van de PowerPack nauwelijks meetbaar.

Als de ingestelde bufferduur erg lang is, kan het gebeuren dat de in de PowerPack opgeslagen energie niet voldoende is. In dit geval zal de decoder natuurlijk voor de ingestelde duur uitschakelen. De mogelijke bufferduur is afhankelijk van het energieverbruik en kan tot 3 seconden duren.



Illustratie 2 : aansluiting LokSound V4.0, LokSound micro.

Traduction manuel par J. Haumont
Vertaling handleiding door J. Haumont

©Train Service Danckaert - 2011